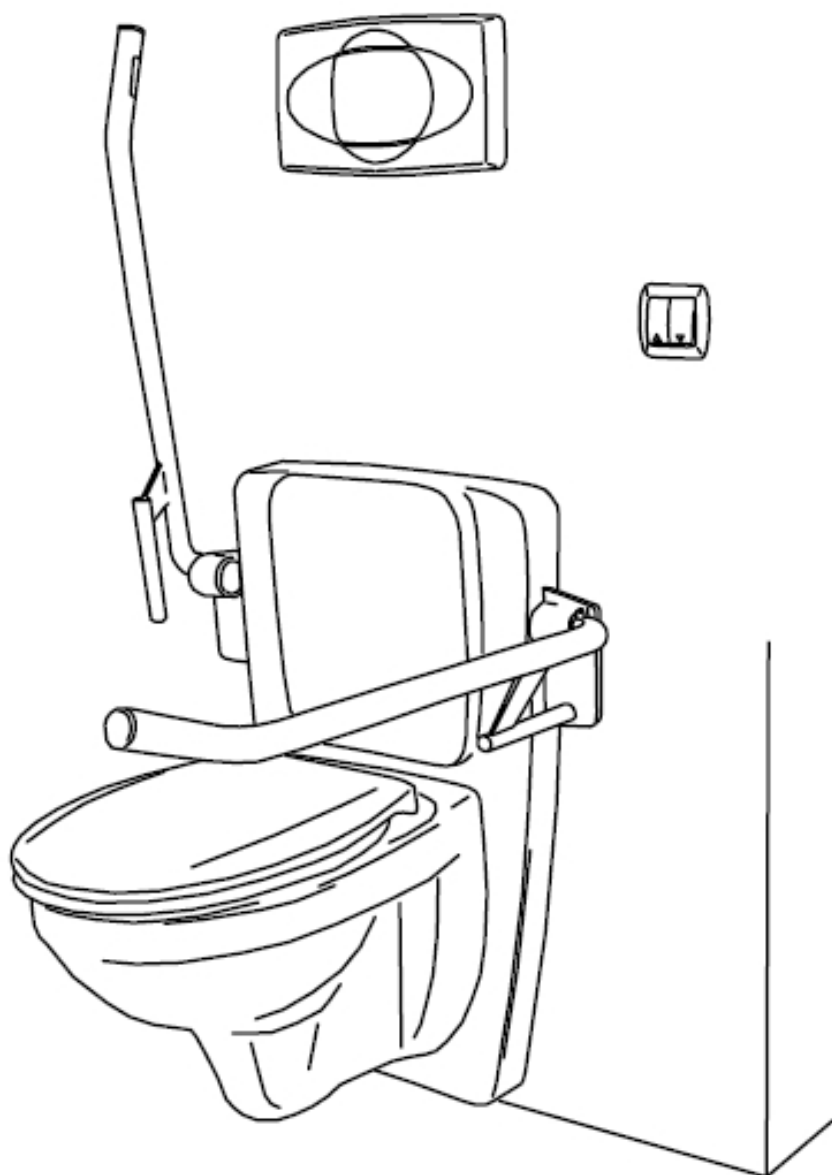
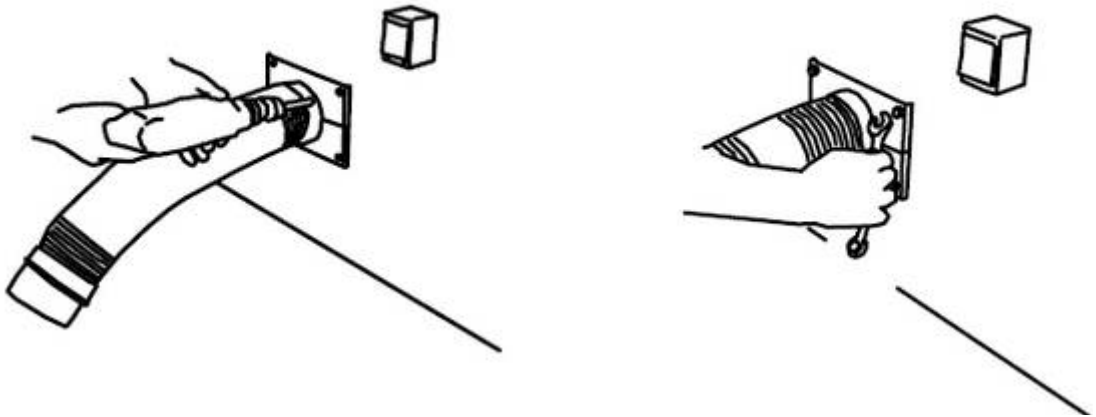


# LIFT-WC FORALL/CARE

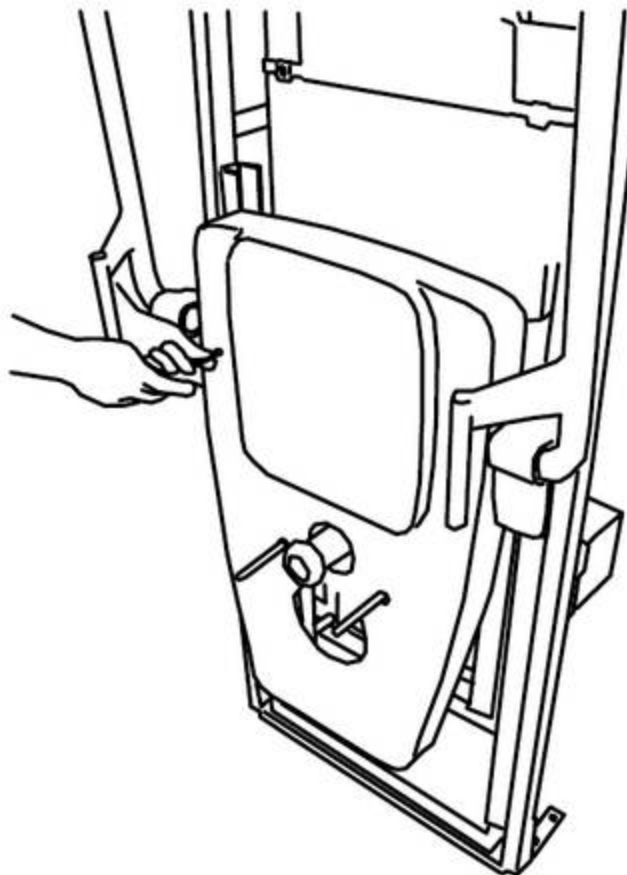


## MODE DE MONTAGE

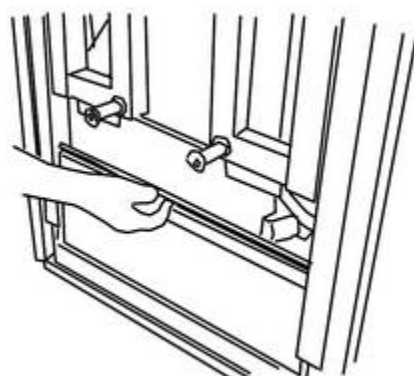
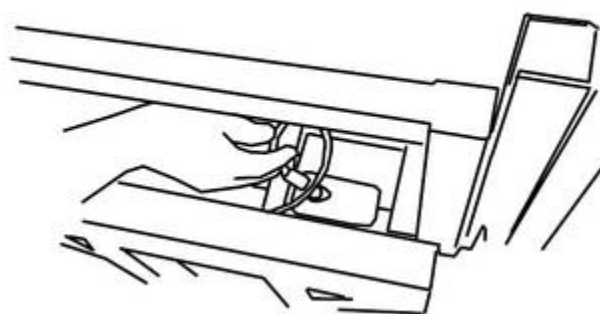
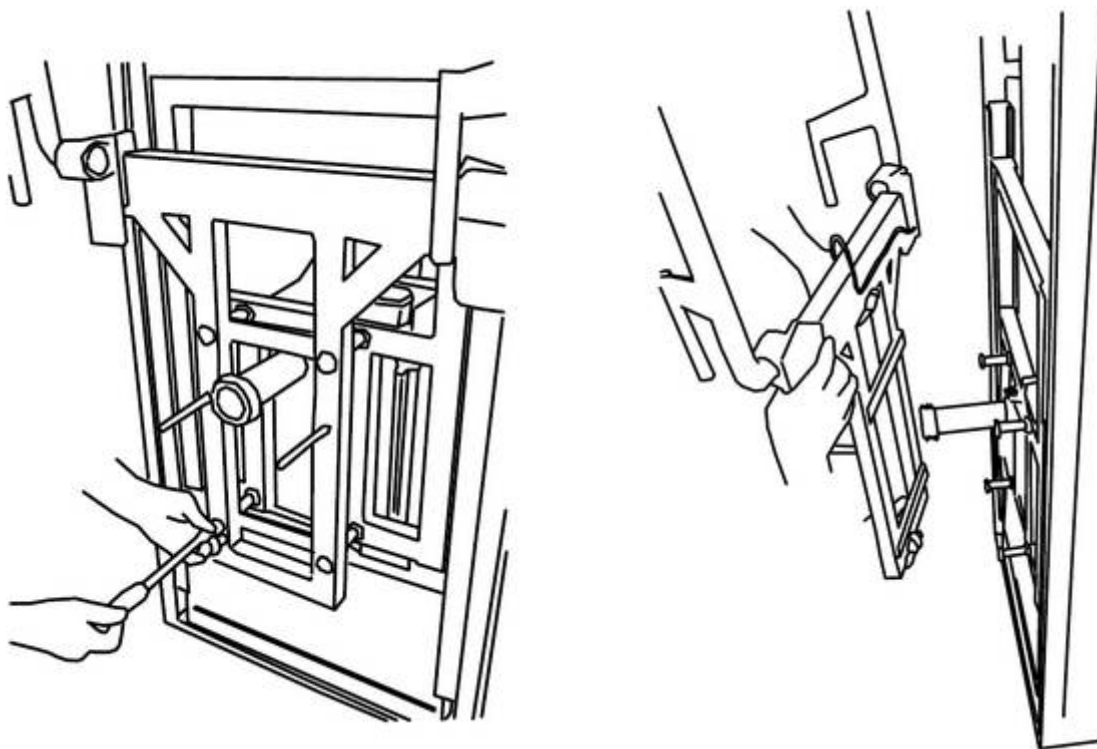
1. Préparation du mur selon le dessin
2. Fixation du tuyau d'évacuation à l'aide du vis fournis + cheville



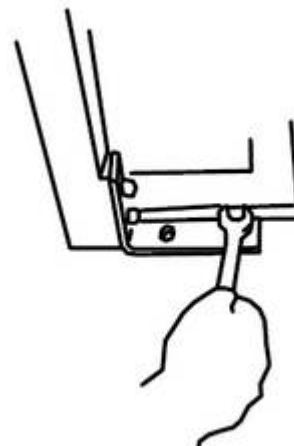
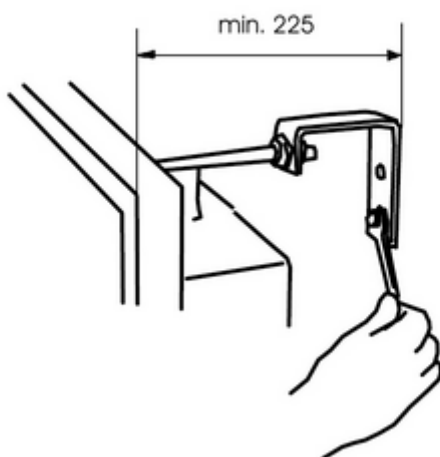
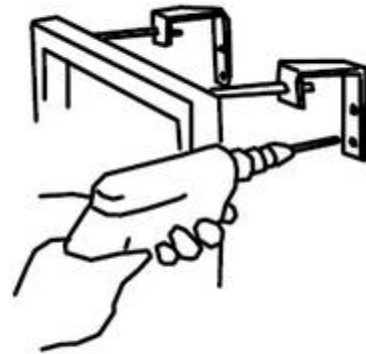
3. On enlève la couverture de la machine ( 2 vis de M5 )



4. On démonte le cadre extérieur (4 vis de M10) à la clé à douille et on sort le tuyau de connexion du bouton de la boîte derrière le cadre. On décroche le store et on le recouvre (pour ne pas avoir de débris)

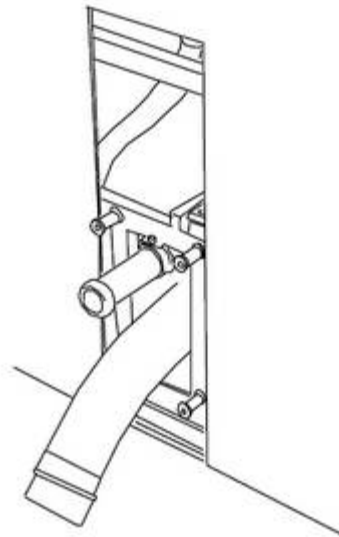


5. Installation du cadre à sa place. Montage vertical et horizontal. On règle la distance du mur à l'aide de deux plaques de fixation murale, elle doit être de 225 mm(avec un écart de +10mm au maximum). On fait le montage vertical à l'aide de deux éléments rainurés en bas. Après la mise en place correcte on le fixe au mur et au sol. Après on a à réaliser la mise à la terre.



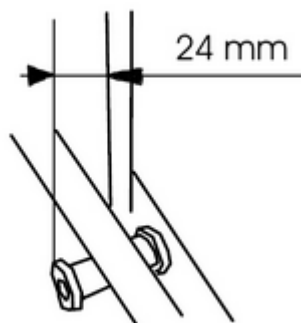
6. Connexion du réservoir au réseau d'eau d'après le mode d'emploi fourni.

7. On prépare un plaque de plâtre, on le coupe suivant le dessin, et on coupe la place de la plaque de déclenchement.

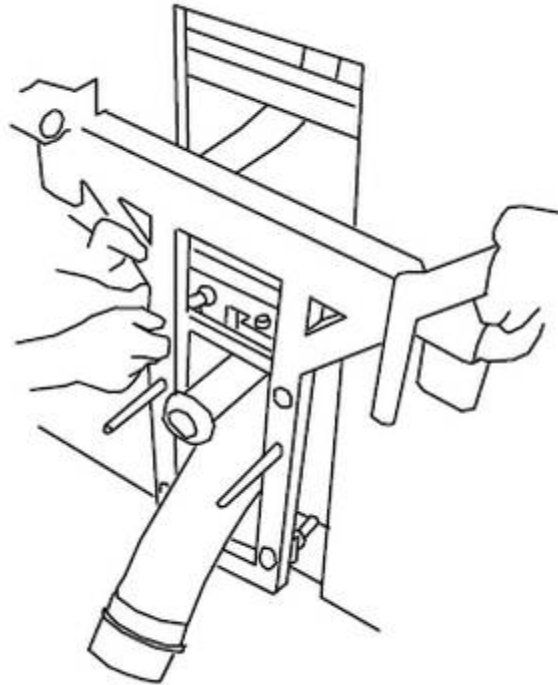


8. Carreler, pose de carrelage ou de listel pour couvrir les arêtes.

9. Branchez l'appareil à la prise de courant. La distance des vis sortant du mur doit être réglée à 24mm du mur. Après le réglage on le serre.

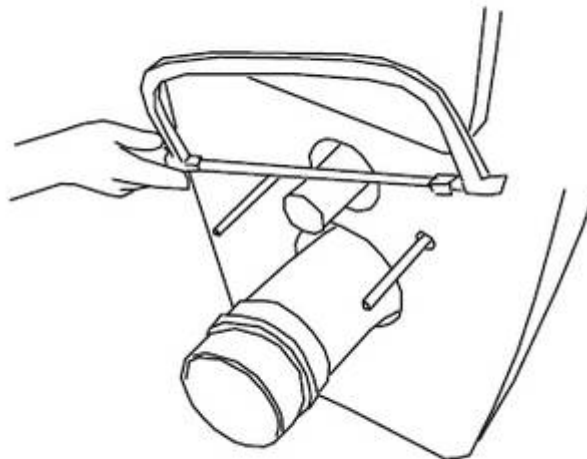


10. Montage du cadre extérieur (4 vis de M10) à la clé à douille et on met le tuyau de connexion du bouton dans la boîte derrière le cadre. On accroche le store.



11. On remet la couverture (2 vis de db M5 )

12. On coupe le tuyau d'arrivée d'eau sur mesure et on pose l'anneau de joint dessus.



13. On pose le tuyau d'évacuation flexible sur la céramique et on le fixe avec le collier.



14. On installe la céramique

15. Installation du plaque de déclenchement d'après le mode d'emploi fourni.